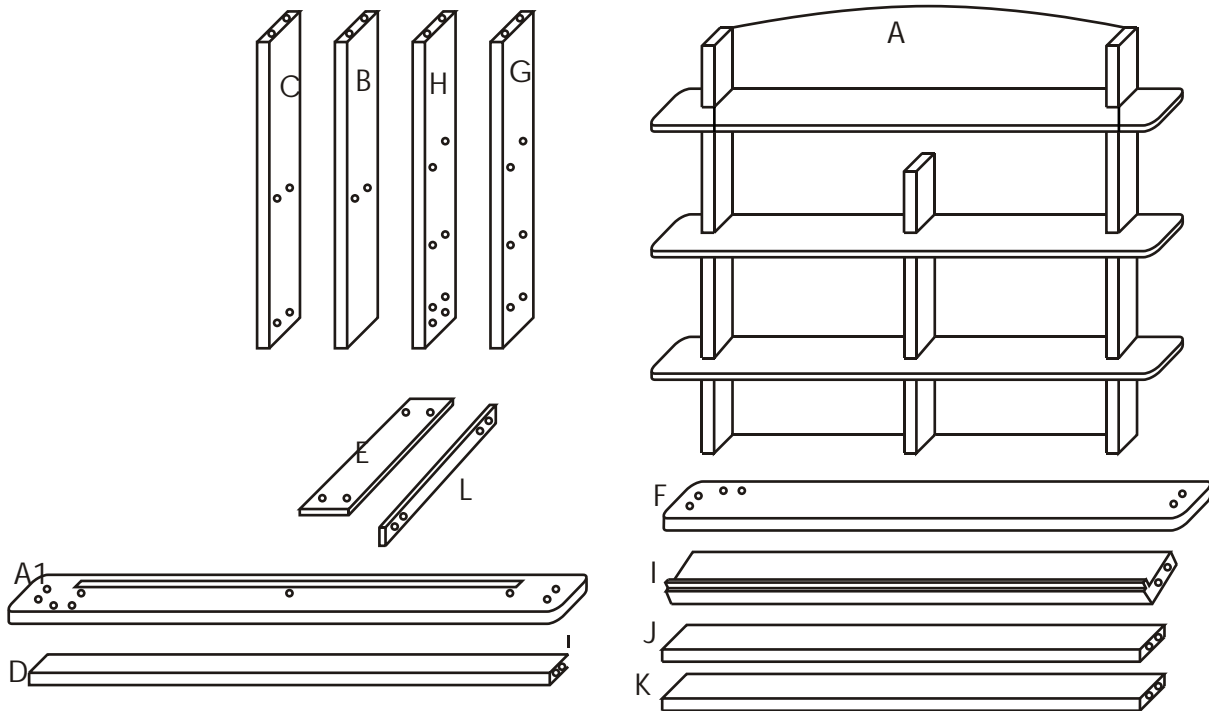


Aufbauanleitung für Kaufmannsladen

(Best.Nr. 589)

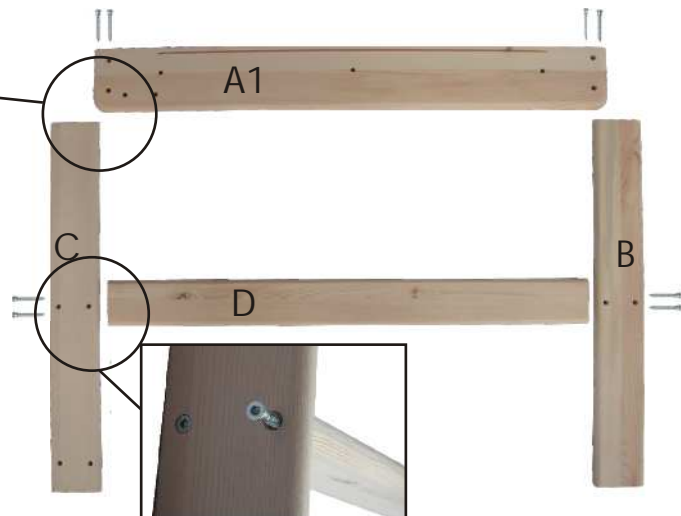


Rückseite Kaufmannsladen



Für den unteren Teil der Rückseite des Kaufmannsladens wird das Querbrett D mit 4 Imbusschrauben zwischen die Seitenbretter B und C geschraubt.

Die Abdeckung A1 wird mit der Nut nach oben auf die Seitenbretter aufgesetzt und ebenfalls mit zwei Schrauben befestigt.



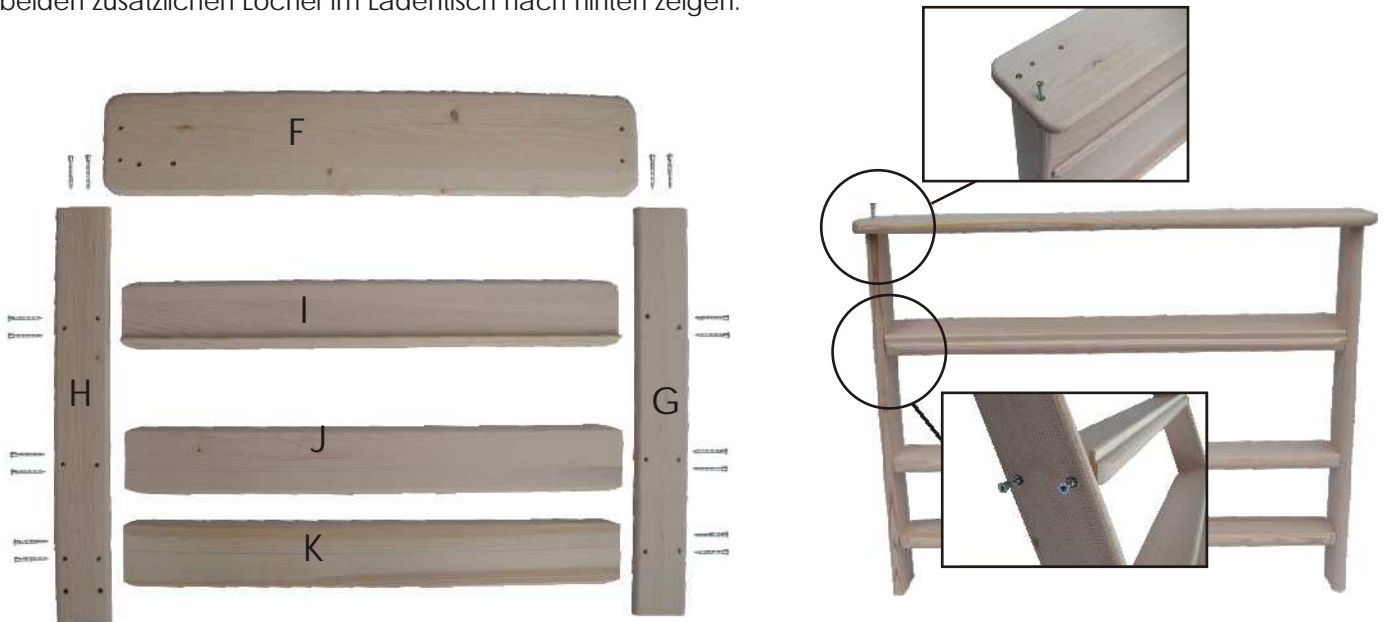
Der Regalteil A wird nun mit seiner Rückwand in die Nut des Brettes A1 eingesetzt und von unten mit 3 Schrauben befestigt.



Ladentisch Kaufmannsladen

Ähnlich dem unteren Teil der Rückwand des Kaufladens wird nun der Ladentisch zusammengeschraubt.

Dabei ist zu beachten dass der Anschlag auf Querbrett I nach vorn und die beiden zusätzlichen Löcher im Ladentisch nach hinten zeigen.



Verbinden von Rückseite und Ladentisch

Rückseite und Ladentisch werden einander gegenübergestellt und mit den Hölzern E und L miteinander verbunden.

Dazu werden die Hülsen in die unteren Löcher der Bretter H und C gesteckt und das Verbindungsbrett L mit den kurzen Imbusschrauben daran verschraubt.

Auf diese Weise wird auch das Verbindungsbrett E zwischen dem Ladentisch F und dem Brett A1 der Rückwand befestigt.

